

**V O L V O**



Volvo Belden Kirma Kaya Kamyonları 34,5-39 t 457-476 hp

# **A35G, A40G**

Volvo Construction Equipment



# İlk olmak. Bayrağı taşımak.

Volvo, dünyanın ilk seri üretim belden kırma kaya kamyonu Gravel Charlie'yi sunduğu günden bu yana, rakipsiz düzeyde sürdürülebilir üretkenlik ve performans sunan öncü teknoloji söz konusu olduğunda istikrarlı bir şekilde lider olmuştur.

Bugün, sektördeki en kapsamlı belden kırma kaya kamyonu ürün yelpazesini, tamamen ortak teknolojiyle sunarak, hangi operasyon büyüklüğünde çalışırsanız çalışın en etkin sonuçları garanti ediyoruz. Ton başına mümkün olan en düşük maliyeti sağlamada bir dizi tamamlayıcı hizmet ve çözümle birleşen Volvo Belden Kırma Kaya Kamyonlarına güvenebilirsiniz.

1966

**DR631**  
"Gravel Charlie"  
Dünyanın ilk seri üretim belden kırma kaya kamyonu

1967

**DR 860**  
Benzersiz boji konseptli 3 akslı makine

1979

**5350**  
Tam otomatik şanzıman, benzersiz süspansiyon sistemi ve düşük gürültü seviyeli sınıfında lider kabin özelliklerini barındırır

1993

**A25C**  
Standart olarak düşük emisyonlu motorlu ilk belden kırma kaya kamyonu

1995

**A40**  
20 tondan 40 tona ürün yelpazesi

2000

**D-serisi**  
Odağında operatörle üretildi



Çevre gösterdiğimiz sonsuz odağın bir parçası olarak, 2.040 yılına kadar net sıfır değer zinciri emisyonlarına ulaşmak için Bilime Dayalı Hedeflere bağlıyız. Ürün planlamasından kullanım ömrünün sonuna kadar, odak noktamızda küresel ayak izimizi en aza indirme ve içinde bulunduğumuz sektördeki dönüşümü yönlendirme olmaya devam ediyor.



Karbon azaltma  
yolculuğumuzu takip edin

2007

**E-serisi ve A40 FS**  
Dünyanın ilk tam süspansiyonlu belden kırma kaya kamyonu

2011

**F-serisi**  
Kullanım kolaylığını ve çevreye saygıyı daha da iyileştirme

2014

**G-serisi**  
Tüm modellerde ıslak ve soğutmalı frenler

2016

**A60H**  
Dünyanın en büyük belden kırma kaya kamyonu

TODAY

**Bir dizi hizmetle birlikte gelen 25 ton ila 55 ton arası ürün yelpazesi**

# Hareket etmeye devam edin

Etkili bakım yapılmasının toplam sahip olma maliyetiniz üzerinde büyük etkisi olabilir. Volvo Belden Kırma Kaya Kamyonları servis işlemleri kolay olacak şekilde tasarlandı ve böylece çalışma sürenizi en üst düzeye çıkarmanıza ve bakım maliyetlerini minimumda tutmanıza yardımcı olur.

## Yağ hacmini yarı yarıya azaltın

Makinenin kullanım ömrü üzerinden ölçüldüğünde, Volvo Belden Kırma Kaya Kamyonları, rakiplerine kıyasla yarı yarıya daha az sıvı ile çalışır ve hem çevreye hem de işletme maliyetlerinize fayda sağlar.



## 1.000 saatlik motor servis aralıkları

Volvo Motor Yağı ve Yüksek Performanslı Filtreler, makinelerinize 1.000 saatlik motor servis aralıkları sunar. Sonuç, bakım gereksinimlerini ve çevresel etkinizi azaltan %50 daha az yağ ve filtre kullanımınıdır.



## Servisi kolay

Makinenizin servis işlemleri, endüstri lideri servis erişimi ve yerden erişilebilen temel bakım noktaları sayesinde hızlı ve kolaydır. Ön ızgara aşağı doğru hareket ettiğinde kaymayı önleyici basamaklara sahip bir servis platformu açılır ve elektrikli kaput 90 derece açılarak motor bölmesine tam erişim sağlar.



## Servis uyarıları

Sıvı seviyeleri, bakım gereksinimleri hakkında daima bilgi sahibi olmanıza yardımcı olmak için özet tablolarında görüntülenen zamanında servis uyarıları ile sürekli olarak izlenir.





*Volvo Belden Kıırma Kaya Kamyonlarıyla  
bakım maliyetlerinizi azaltın.*



# GÜNLÜK VEYA HAFTALIK YAĞLAMA YOK

Volvo Belden Kıırma Kaya Kamyonlarında, gresleme yalnızca her 250 saatte bir gereklidir. Size maksimum çalışma süresi sunar ve sektördeki en iyi gresleme aralığıdır.

# Çekme Yardımı

Volvo Belden Kırma Kaya Kamyonunuzdan en iyi şekilde yararlanmanıza yardımcı olmak için tasarlanmış bir araç takımına erişin ve kârlılığınızı artırın.

## Proaktif lastik yönetimi

Operatörün kabinin rahatlığında lastik basıncını ve sıcaklığını izlemesini sağlayan Lastik Basıncı Gözetim Sistemi desteğiyle lastiklerin ömrünü optimize edin.



## Sahaya tam bir genel bakış

Saha içindeki trafiği izlemeye ve sahada daha verimli gezinmeye yardımcı olmak için doğru konumlandırma sağlayan bağlantılı araç Harita ile tüm makinelerinizin, araçlarınızın ve ziyaretçilerinizin nerede olduğunu gerçek zamanlı olarak izleyin.



## Detaylara inin

Raporlarınız, Haritanın (Map) etkinleştirdiği taşınan malzemenin coğrafi takibi dahil olmak üzere, günlük ve haftalık olarak otomatik olarak veya herhangi bir zamanda manuel olarak oluşturulabilir.



## Güvenebileceğiniz destek

Tam entegre ve fabrikada takılı Volvo sistemi olarak, Haul Assist'in tüm bileşenleri, donanımı ve yazılımı, operasyonunuzun sorunsuz devamını sağlamak için Volvo bayiniz tarafından desteklenir. Dahası, kablosuz güncellemeler, kolay yükseltme ve uzaktan destekten yararlanırsınız.





*Volvo Belden Kıırma Kaya Kamyonlarınızdan en iyi verimi almanıza yardımcı olacak mükemmel Asistan.*



Yük Yardımı  
videomuzu izleyin



# VERİMİNİZİ KONTROL ALTINA ALIN

Araç Üstü Tartım geri malzeme taşınmasını ve aşırı yüklemeyi ortadan kaldırmaya yardımcı olabilecek gerçek zamanlı yük bilgileri sağlar; sonuç ise en yüksek seviyede üretkenlik, azaltılmış yakıt tüketimi ve daha az makine aşınmasıdır.

# Daha az yakıt ile daha çok şey taşıyın

Ton başına en düşük maliyetle yüksek üretkenlik sağlamak üzere tasarlanan Volvo Belden Kıрма Kaya Kamyonlarıyla kârınızı artırın.

## Optimize edilmiş taşıma kapasitesi

Makine, yüksek yük taşıma kapasitesine sahip verimlilik için optimize edildi. Akıllı tasarımı, yakıt tüketimini düşürürken daha fazla kapasite sunar, böylece daha az yakıt ile daha çok hareket edebilirsiniz.



## Volvo dinamik sürüş

Dinamik ve tahmini vites seçimi, çalışma koşullarına uyum sağlar ve konforu ve yakıt verimliliğini artırır.



## Tek kelimeyle en iyisi

Makine, kanıtlanmış Volvo güç aktarma organları, %100 diferansiyel kilidi, arazi bojsi ve hidro mekanik direksiyon dahil olmak üzere otomatik tahrik kombinasyonları gibi özellikleri ile sınıfında rakipsiz arazi performansı sunar.



## Kesintisiz yokuş aşağı iniş

Yokuş aşağı hız kontrolü ile günlük işlerinizi kolaylaştırın. Bu işlev, aşağı yönlü eğimlerde çalışırken otomatik olarak sabit hızı korur ve daha verimli ve rahat bir vites değiştirme için retarder pedalının mükemmel bir alternatifidir.





*Volvo Belden Kıırma Kaya Kamyonları  
size en yüksek kârlılık sunar.*



# AKILLİ VERİMLİLİK

Terrain Memory dahil tüm dünyada bilinen ünlü Volvo güç aktarma organları sayesinde güç ve performanstan ödün vermeden üstün yakıt verimliliğini yaşayın. Akıllı işlev, optimize edilmiş çekiş kontrolü sağlamak için kaygan yol segmentlerini tanımlar ve hatırlar; sunulan sonuç ise mükemmel arazi hareketliliğidir.

# Konforla kontrol

Üstün konfor, kullanım kolaylığı ve güvenlik özelliklerini barındıran sektör lideri kabin, operatörleri cezbeder ve her gün, gün boyunca üretkenliğin korunmasına yardımcı olur.

## Mutlak kontrol

Volvo Belden Kıрма Kaya Kamyonları, operatörlerin makineden en iyi verimi almasına yardımcı olacak özelliklerle donatıldı. Cruise control, yokuş aşağı hız kontrolü ve hill assist gibi akıllı işlevler, her koşulda daha fazla güvenlik ve üretkenlik için belden kırma kaya kamyonunun kolay ve verimli bir şekilde kontrol edilmesine yardımcı olur.



## Operasyon kolaylığı

Ergonomik, rahat ve anlaşılması kolay kontroller tüm operatörlere uyacak şekilde tasarlandı. Yönün hızlı ve sorunsuz değiştirilmesini sağlayan OptiShift gibi ek otomatik işlevler, kullanım kolaylığını daha da artırır.



## Operatör konforu

Volvo Belden Kıрма Kaya Kamyonları ile daha konforlu hissedin ve daha fazla çalışın. Ortada yer alan operatör koltuğu, üstün direksiyon hakimiyeti, mükemmel süspansiyon, düşük ses seviyesi, klima kontrol sistemi, ferah iç mekan ve geniş görüş alanı, operatörün yolculmasını geciktirerek daha verimli çalışmaların kapısını açar.



## Güvenlik

Operatörler, eğitimciler, teknisyenler veya sahadaki çalışanlar için olsun, saha güvenliği en önemli unsurdur. Volvo Belden Kıрма Kaya Kamyonlarında üstün görünürlük ve verimli aydınlatma, fren testi ve Dump Support gibi özelliklerle birleşerek makinenin etrafında çalışan herkesin güvenliğini sağlamaya yardımcı olur.





*Volvo Belden Kıırma Kaya Kamyonları  
operatörün bir numaralı tercihi.*



# OPERATÖRÜN SEÇİMİ

Mutlu bir operatör, daha üretken bir operatördür ve sahada birçok makine bulunsa da, çoğu operatör Volvo'yu tercih ediyor. Konforlu kabini ve kullanım kolaylığı, en olumsuz çalışma koşullarında bile operatörlerin tetikte olmasını ve ellerinden gelenin en iyisini yapmalarına yardımcı olur.

# Fazla kârı taşıma

## Sadece Volvo'da

- Sektör lideri Volvo motoru ve güç aktarma organları: yüksek performans, yüksek yakıt verimliliği
- Terrain Memory fonksiyonu: arazide mükemmel hareketlilik için çekiş kontrolünün optimize edilmiş etkileşimi
- Volvo dinamik sürüş
- %100 diferansiyel kilitleri, tüm arazilere uygun bojsi ve hidromekanik direksiyon dahil otomatik tahrik kombinasyonları
- OptiShift: hızlı ve kesintisiz yön değiştirme

## Operatörün seçimi

- Kullanım kolaylığı: ergonomik ve anlaşılması kolay kontroller
- Sınıfının en iyisi görüş olanağı için merkezi konumlandırılmış operatör
  - Cruise Control, Hill Assist, Dump Support sistemi, yükleme ve boşaltma freni
- Yokuş aşağı hız kontrolü işlevi, aşağı yönlü eğimlerde çalışırken sabit hızı otomatik korur
- Dahili fren testi: makine ekranının yönlendirdiği sabit fren testi planlayın ve yapın

## Sizin için çözümler

- Kolay makine izleme: CareTrack, ActiveCare
- Orijinal Volvo Parçaları
- Volvo Site Simulation: en iyi filo konfigürasyonu ve saha yapılanması hakkında öneriler alın
- Operatör Eğitim Programı: makinenizin potansiyelinin tamamını ortaya çıkarın
- Çalışma Süresi Servisleri: bakım maliyetlerinizi kontrol edin



## Çekme Yardımı

- Araç Üzerinde Tartma: gerçek zamanlı taşıma yükü izleme
- Lastik Basınç Gözetim Sistemi
- Harita: gerçek zamanlı saha içi trafik konumları
- Taşınan malzemenin coğrafi takibi dahil Verimlilik Raporları
- Kablosuz güncellemeler, kolay yükseltmeler, uzaktan destek

## Servis ve bakım

- 250-saatlik yağlama aralığı
- Rakiplerine kıyasla yarı ölçekte sıvı hacmi
- 1.000 saat motor servis aralıkları
- Servis hatırlatıcıları ve sıvı seviyesi izleme
- Sektörde lider servis erişimi ve yerden erişilebilir servis noktaları



# Başarı için yapılandırıldı

Filonuzu doğru yapılandırmanız, daha fazla üretkenlik, gelişmiş performans ve daha az maliyet dahil olmak üzere operasyonunuza büyük faydalar sağlayabilir.

Burada yeni Volvo Belden Kıрма Kaya Kamyonunuzun yapılacak çalışmaya, saha koşullarına ve taşınan malzeme tipine ve ayrıca uygun yükleme ünitesiyle eşleştirmeye göre uyarlanmanıza yardımcı olacak bazı ipuçlarını bulabilirsiniz Ayrıntılı bilgi için Volvo bayinizle iletişime geçin!

## Gövde seçenekleri

Soru	Cevap	Çözüm
<b>Yükseklik kısıtlamaları sizin için bir sorun mu?</b> Kısıtlı yükseklik koşullarında çalışma, ör. silolar veya yeraltı	Hayır	Standart gövdeyi seçin
	Evet	Düşük profil gövdeyi seçin
<b>Aşındırıcı malzemeleri taşıyor musunuz?</b> Örneğin granit, silikat vb.	Hayır	<i>Sonraki soruya git</i>
	Evet	Daha uzun hizmet ömründen faydalanmak için aşınma plakalarını / kaya kaplamalarını seçin
<b>Malzemelerinizin yoğunluğu nedir?</b> Çakıl ~1,65 ton/m <sup>3</sup>	ve 1,5 ton/m <sup>3</sup> (çakıl, patlatılmış kaya)	<i>Sonraki soruya git</i>
	1,1 - 1,5 ton/m <sup>3</sup> (kuru toprak, şeyil)	Gövde hacmini artırmak için yan uzantıları seçin
	< 1,0 ton/m <sup>3</sup> (kömür, uçan kül vb.)	Gövde hacmini artırmak için hafif malzeme kiti seçin
<b>Ön sıçrama korumasına ihtiyacınız var mı?</b> Büyük ekskavatörlerin yükleme yapması	Hayır	<i>Sonraki soruya git</i>
	Evet	Ön sıçrama korumasını seçin
<b>Ekstra yük tutmasına ihtiyacınız var mı?</b> Malzemenin dökülmesi riski, ör. dik eğimlerde	Hayır	<i>Sonraki soruya git</i>
	Evet ama aşınmış kaya parçaları taşıyor	Sıçramayı azaltmak için üst uzantılı türünde arka kapak seçin
	Evet, aşınmış kaya parçaları taşıyor	Sıçramayı azaltmak için alt uzantılı türünde arka kapak seçin
<b>Yapışkan malzemeler mi taşıyorsunuz?</b> Malzemenin geri taşınması riski	Hayır	<i>Sonraki soruya git</i>
	Evet	Gövde egzoz ısıtmasını seçin

Brüt makine ağırlığının aşılmasına izin verilmez.  
Yük kapasitesi, isteğe bağlı ekipmanın ağırlığı kadar azaltılmalıdır.

## Lastikler

Soru	Cevap	Çözüm
<b>Operasyonlarınız aşındırıcı taşıma yolları üzerinde mi?</b> Lastiklerin kesilmesi veya aşınma riski	Hayır	E3 lastikleri yumuşak zemin için optimize edilmiştir ve en iyi çekişi ve yüksek ortalama hızı sunar
	Evet	En iyi kesilme direnci, konfor ve lastik dişi ömrü için E4 lastikleri seçin
<b>Ekstra flotasyona ihtiyacınız var mı?</b> Yumuşak zeminde batma riski	Hayır	Standart profil lastikleri seçin
	Evet	Geliştirilmiş flotasyon, denge ve konfor için daha düşük zemin basıncına sahip düşük profilli lastikleri seçin



## En iyi geiř eřleřtirme

Volvo Ekskavatör	EC380	EC480	EC530	EC550	EC750	EC950
	Geiř sayısı					
A35G	9	7	6	5	4	3
A40G	10	8	7	6	5	4

- Kapasite üstünde ekskavatör, 3 veya daha az kepe
- İyi uyumlu, 4-6 kepe (≈ 90 saniye yükleme süresi)
- Kapasite altında ekskavatör, 7 veya daha fazla kepe.
- Ekskavatör ideal uyum için küçük.

Volvo tekerlekli yükleyici	L110	L120	L150	L180	L220	L260	L350
	Geiř sayısı						
A35G	6	6	5	4	4	3	3
A40G	7	7	5	5	5	4	3

- Kapasite üstünde yükleyici, 2 veya daha az kepe
- İyi uyumlu, 2-3 kepe (≈ 90 saniye yükleme süresi)
- Kapasite altında yükleyici, 4 veya daha fazla kepe.
- Yükleyici ideal uyum için küçük. Eriřme de bir sorun olabilir



## Kamyon řasi çözümleri

Volvo Belden Kıрма Kaya Kamyonlarını özel ihtiyaçlarınıza göre özelleřtirebileceğiniz Özel Uygulama Çözümleri ve farklı řasi seçenekleri.



# Detaylarıyla Volvo A35G/A40G

## Motor

V-ACT, 13 litre, sıralı 6 silindirli VGT (değişken türbin geometrilili turboşarj sistemi) dizel motor, silindir başına 4 supap, üstten eksantrik mili ve elektronik kontrollü ünite enjektörleri. Islak, değiştirilebilir silindir gömleklerine ve değiştirilebilir supap kılavuzlarına ve yuvalarına sahiptir. Motor, soğutmalı EGR (egzoz gazı sirkülasyonu) ve EAT (egzoz gazı art işleme) susturucu, DOC (dizel oksidasyon katalizörü), DPF (dizel partikül filtresi), SCR (seçici katalitik indirgeme) ve elektronik kontrollü UDS (üre dozaj sistemi) sistemlerine sahiptir. Art işleme sistemi, yedek olarak bir AHI (art işleme hidrokarbon enjeksiyonu) cihazı ile birlikte pasif DPF rejenerasyon fonksiyonuna sahiptir.

		A35G	A40G
Motor modeli	Volvo	D13J (Stage V)	D13J (Stage V)
Maks. güç — SAE J1995 Brüt	kW	336	350
	hp	457	476
elde edildiği motor devri	d/dk	1.900	1.900
Volan gücü — ISO 9249, SAE J1349 Net	kW	333	347
	hp	453	472
elde edildiği motor devri	d/dk	1.900	1.900
Maks. tork — SAE J1995 Brüt	Nm	2.407	2.525
Maks. tork ISO 9249, SAE J1349 Net	Nm	2.386	2.500
elde edildiği motor devri	d/dk	1.200	1.050
Motor hacmi	l	12,8	12,8

## Elektrik Sistemi

Tüm kablolar, soketler ve pimler tanımlıdır. Kablolar, plastik muhafazalar içindedir ve ana şasiye sabitlenmiştir. Halojen lambalar. Opsiyonel donanımlar için kablo hazırlığı. Konektörler, gerekli şekilde su geçirmezlik için IP67 standardını karşılar.

		A35G	A40G
Voltaj	V	24	24
Akü	V	2x12	2x12
Akü kapasitesi	Ah	2x170	2x170
Alternatör	kW/A	3.396/120	3.396/120
Marş motoru	kW	9	9

## Güç aktarma organları

Entegre kilitleme fonksiyonuna sahip tork konvertörü.  
**Şanzıman:** Tam otomatik Volvo PowerTronic planet şanzıman, dokuz ileri ve üç geri vites. Şanzıman, hızlı ve isabetli vites seçimi için vites atlama özelliğine sahiptir.  
**Ayrılabilir kasa:** Volvo tarafından geliştirilmiş, yerden yüksek ve %100 boylamasına "çeneli kavrama" tip diferansiyel kilidine sahip tasarımdır.  
**Akslar:** Ağır hizmet tipi, amaca uygun üretilmiş Volvo tasarımı, tamamen yüzer aks milleri, planet tip poyra küçültmeleri ve %100 çeneli kavrama tip diferansiyel kilidi.  
Otomatik Çekiş Kontrol Sistemi (ATC).

		A35G	A40G
Tork konvertörü		2,1:1	2,1:1
Şanzıman	Volvo	PT 2529	PT 2529
Ara şanzıman	Volvo	IL2 ATC	IL2 ATC
Akslar	Volvo	ARB H35	ARB H40

## Fren sistemi

Tamamen hidrolik, ıslak çok diskli fren, tüm tekerleklerde kapalı, cebri hava soğutmalı, çok diskli. İki devreli fren sistemi. Toplam makine ağırlığında ISO 3450 ile uyumlu.

**Devre paylaşımı:** Ön aks için bir devre, boji akslar için bir devre.

**Park freni:** Çekici ünitesi kardan mili üzerinde etkili yay yüklü disk fren. Park freni uygulandığında, boylamasına diferansiyel kilitlenir.

**Retarder:** Servis freni retarder fonksiyonu ve Volvo Motor Freni (VEB).

## Direksiyon Sistemi

Hidromekanik belden kırma direksiyon sistemi, kendinden telafili tasarımı. Çift yönlü direksiyon silindirleri.

**Direksiyon açısı:** Kilit noktasından kilit noktasına 3,4 çevirme turu,  $\pm 45^\circ$ . Direksiyon sistemi, ISO 5010 uyumlu ikincil direksiyon dahil.

## Şasi

**Şasi çerçeveleri:** kutu tipi, ağır hizmet tipi. Yüksek mukavemetli çelik, robot kaynaklı.

**Döner bağlantı:** %100 bakım gerektirmez, tamamen sızdırmaz, kalıcı greslenmiş konik rulmanlı.

## Kabin

Lastik pabuçlar üzerinde. Ergonomik tasarımı. Kolay giriş ve çıkış. Geniş açılı ileri görüş.

Ön aks üzerinde merkezi konumda yer alan operatör koltuğu. Ayarlanabilir operatör koltuğu ve toplanabilir emniyet kemeri.

Eğilebilir/teleskopik direksiyon. Ergonomik kumanda yerleşimi. Hava filtreleme. Klima kontrol sistemi.

**Operatör iletişim sistemi:** Contronics.

Büyük renkli ekran, kullanıcı dostu ve kolay anlaşılır bilgiler, tüm önemli makine fonksiyonlarını sürekli takip edebilme.

Emniyet kemerine sahip eğitim koltuğu.

**Güvenlik:** ISO3471, SAE J1040/ISO3449, SAE J231 doğrultusunda onaylı ROPS/FOPS standartları.

		A35G	A40G
Kabin içi ses seviyesi (ISO 6396) — L <sub>PA</sub>	dB	72	72
Dış ses seviyesi (ISO 6395) — L <sub>WA</sub>	dB	112	112
Ses kiti ile iç ses seviyesi: 70 dB(A)			
Ses kiti ile dış ses seviyesi: 110 dB(A)			



### Hidrolik sistemi

**Pompalar:** Volan kuyruk mili (PTO) tarafından tahrik edilen dört adet değişken deplasmanlı pistonlu pompa  
Direksiyon ve boşaltma için iki adet yüke duyarlı pompa ve fan, fren soğutma ve fren güç beslemesi için iki adet elektrikli pompa.  
Ara şanzıman üzerindeki direksiyon için bir adet zemine bağlı pistonlu pompa.  
Yağın etkili bir şekilde filtrelenmesi için, iki adet manyetik çekirdekli dönüş yağ filtresi.

	A35G	A40G	
Sistemin maks. çalışma basıncı	MPa	26	26

### Boşaltma sistemi

Patentli Yükleme ve Boşaltma Freni  
**Boşaltma Silindirleri:** iki adet tek kademeli çift yönlü silindir.

	A35G	A40G	
Boşaltma açısı	°	72	70
Yüklü boşaltma süresi	s	12	12
İndirme süresi	s	10	10

### Gövde

	A35G	A40G	
<b>Plaka kalınlığı</b>			
Ön	mm	8	8
Yanlar	mm	11	11
Alt	mm	14	14
Boşaltma kanalı	mm	16	16
<b>Malzeme</b>	HB450 çelik	HB450 çelik	
Akma mukavemeti	N/mm <sup>2</sup>	1.150	1.150
Gerilme mukavemeti	N/mm <sup>2</sup>	1.350	1.350

### Yük Kapasitesi

	A35G	A40G	
<b>Standart Gövde</b>			
Yük kapasitesi	kg	34.500	39.000
Gövde, silme	m <sup>3</sup>	16,6	18,4
Gövde, yığma 2:1	m <sup>3</sup>	21,2	24
<b>Üst uzantılı arka kapak ile</b>			
Gövde, silme	m <sup>3</sup>	17	18,8
Gövde, yığma 2:1	m <sup>3</sup>	22,1	24,7

### Süspansiyon

**Ön süspansiyon:** Üç noktalı süspansiyon yuvarlak lastik burç ile çerçeve yapısına takılan a-traversi, akümülatör ve çapraz traversli amortisörlerden oluşur.

**Arka süspansiyon:** 3-noktalı boji süspansiyonu bakım gerektirmeyen lastik yataklı iki tarafı destekli monte edilmiş boji kirişi, esnek lastik pedler çapraz travers ve a-traversten oluşur.



# Teknik özellikler

## DOLUM KAPASİTELERİ

		A35G	A40G
Karter	l	51	51
Yakıt deposu	l	480	480
Soğutma sistemi	l	44	44
Fren soğutma sistemi	l	188	188
Şanzıman	l	43	43
Ara şanzıman	l	9	9
Akslar, ön/boji	l	25/51	26/53
Hidrolik deposu	l	174	174
DEF/AdBlue®	l	39	39

® Verband der Automobilindustrie e.V. (VDA) tescilli ticari markası

## YÜKSÜZ ÇALIŞMA AĞIRLIĞI

		A35G	A40G
Lastikler		26.5R25*	29.5R25**
Ön	kg	15.700	16.100
Arka	kg	13.600	14.600
Toplam	kg	29.300	30.700
Taşıma kapasitesi	kg	34.500	39.000

Tüm sıvılar ve operatör ile çalışma ağırlığı

\*) 775/65R25 lastiklerle A35G ağırlığı 200 kg/aks daha fazladır

\*\*) 875/65R25 lastiklerle A40G ağırlığı 300 kg/aks daha fazladır

## HIZ

		A35G	A40G
<b>İleri</b>			
1	km/h	5,9	5,8
2	km/h	8,6	8,5
3	km/h	10,3	10,4
4	km/h	15,2	15
5	km/h	21,9	21,6
6	km/h	27,7	27,3
7	km/h	36,6	36,1
8	km/h	48,5	47,8
9	km/h	57	57
<b>Geri</b>			
1	km/h	6,6	6,5
2	km/h	9,5	9,4
3	km/h	18	18

## TOPLAM AĞIRLIK

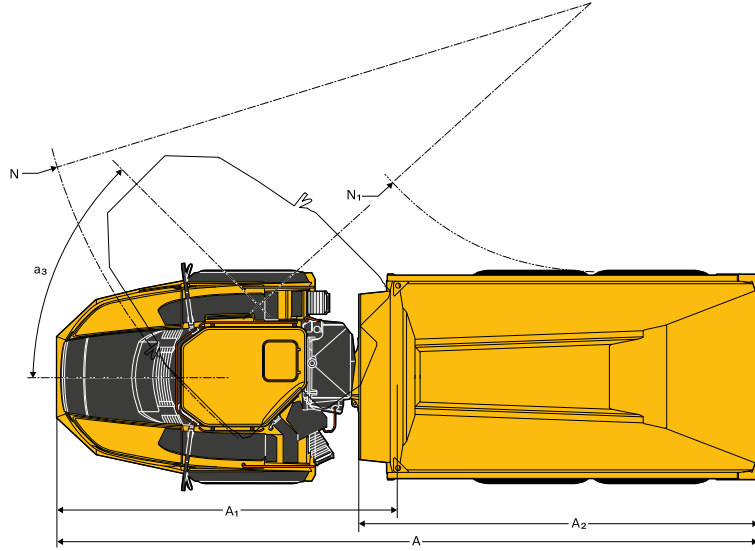
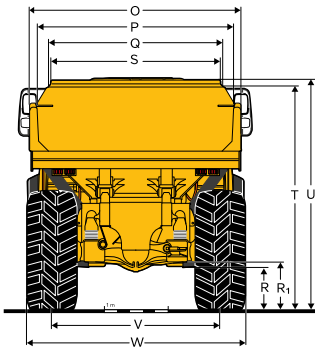
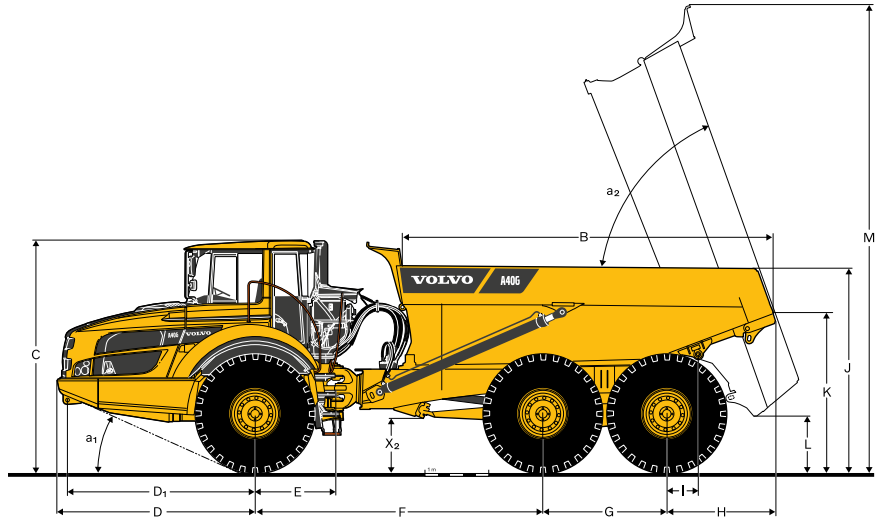
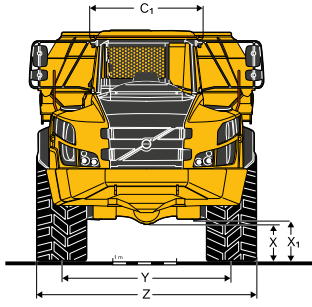
		A35G	A40G
Lastikler		26.5R25*	29.5R25**
Ön	kg	19.200	20.450
Arka	kg	44.600	49.250
Toplam	kg	63.800	69.700

\*) 775/65R25 lastiklerle A35G ağırlığı 200 kg/aks daha fazladır

\*\*) 875/65R25 lastiklerle A40G ağırlığı 300 kg/aks daha fazladır

## ZEMİN BASINCI

		A35G	A40G	A35G	A40G
Lastikler		26.5R25	29.5R25	775/65R25	875/65R25
<b>Yüksüz</b>					
Ön	kPa	132	111	115	98
Arka	kPa	54	47	48	42
<b>Yüklü</b>					
Ön	kPa	158	139	138	121
Arka	kPa	183	167	160	146



#### BOYUTLAR

Pos	Birim	A35G	A40G
A	mm	11.180	11.263
A <sub>1</sub>	mm	5.476	5.476
A <sup>2</sup>	mm	6.241	6.404
B	mm	5.568	5.844
C	mm	3.547	3.599
C <sub>1</sub>	mm	1.772	1.772
D	mm	3.100	3.100
D <sub>1</sub>	mm	2.942	2.942
E	mm	1.277	1.277
F	mm	4.578	4.518
G	mm	1.820	1.940
H	mm	1.683	1.706
I	mm	650	495
J	mm	3.014	3.132
K	mm	2.304	2.435
L	mm	890	822
M	mm	7.236	7.265
N	mm	8.866	8.957
N <sub>1</sub>	mm	4.416	4.327
O	mm	3.216	3.430

#### BOYUTLAR

Pos	Birim	A35G	A40G
P	mm	2.902	3.118
Q	mm	2.553	2.820
R	mm	564	613
R <sub>1</sub>	mm	652	701
S	mm	2.423	2.651
T	mm	3.382	3.427
U	mm	3.498	3.546
V	mm	2.534	2.636
W	mm	3.221	3.403
X	mm	500	553
X <sub>1</sub>	mm	592	645
X <sub>2</sub>	mm	738	788
Y	mm	2.534	2.636
Z	mm	3.221	3.403
a <sub>1</sub>	°	23,6	24,3
a <sup>2</sup>	°	72	70
a <sup>3</sup>	°	45	45

A35G: 26.5R25 ile yüksüz makine

A40G: 29.5R25 ile yüksüz makine

# Donanım

## STANDART DONANIMLAR

	A35G	A40G
<b>Motor</b>		
Doğrudan enjeksiyonlu, elektronik kontrollü, turboşarjlı, ara soğutmalı	•	•
Gruplandırılmış yağ filtreleri	•	•
Soğuk çalıştırmayı kolaylaştırmak için ön ısıtıcı	•	•
VEB (egzoz retarderi EPG + kompresyon freni)	•	•
<b>Lastikler</b>		
26.5R25	•	–
29.5R25	–	•
<b>Güç Aktarma Organları</b>		
6x4 ve 6x6 otomatik kavramalı sürüş modları	•	•
Tüm akslarda çeneli kavrama tip %100 diferansiyel kilitleri	•	•
Tam otomatik şanzıman	•	•
Dikey diferansiyel kilitli ara şanzıman	•	•
Otomatik kilitlemeli tork konvertörü	•	•
<b>Elektrik Sistemi</b>		
120 A alternatör	•	•
Akü ayırma anahtarı	•	•
Buzdolabı için ekstra 24 V soket	•	•
Lambalar:	•	•
Geri vites lambası	•	•
Fren lambaları	•	•
Kabin aydınlatması	•	•
Sinyal lambaları	•	•
Farlar	•	•
Gösterge aydınlatması	•	•
Park lambaları	•	•
Arka ışıklar	•	•
<b>Fren sistemi</b>		
Yokuş desteği	•	•
Yükleme ve Boşaltma Freni	•	•
Retarder pedali	•	•
Kardan milinde park freni	•	•
Tüm akslarda iki devreli, tamamen hidrolik, ıslak diskler	•	•
<b>Gövde</b>		
Egzoz ısıtma ve opsiyonel donanımlara hazır gövde	•	•
<b>Güvenlik</b>		
Kaymaz basamaklar ve platformlar	•	•
Kasa gövde kilidi	•	•
Basamaklarda ve platformlarda tırabzanlar	•	•
Uyarı lambaları	•	•
Korna	•	•
Kabin arka camı için koruyucu ızgara	•	•
Arka görüş aynaları	•	•
Toplanabilir 3 inç emniyet kemeri	•	•
ROPS/ FOPS sertifikalı kabin	•	•
Yardımcı direksiyon sistemi	•	•
Direksiyon mafsalı kilidi	•	•
Ön cam yıkayıcıları	•	•
Fasıla fonksiyonuna sahip ön cam silecekleri	•	•
Boşaltma destek sistemi	•	•

## STANDART DONANIMLAR

	A35G	A40G
<b>Konfor</b>		
Klima sistemi (ACC) kumanda paneli	•	•
Küllük	•	•
Hava filtreleme ve buz çözücü ile kabin ısıtıcı	•	•
İçecek tutucu/saklama tepsi	•	•
Çakmak	•	•
Emniyet kemerine sahip eğitmen koltuğu	•	•
Radyo için tavan konsolu	•	•
Sürgülü cam	•	•
Buzdolabı yeri	•	•
Saklama kutusu	•	•
Güneşlik	•	•
Eğilebilir/teleskopik direksiyon	•	•
Karartılmış cam	•	•
<b>Operatör bilgi arayüzü</b>		
Göstergeler:		
Fren basıncı	•	•
Yakıt	•	•
Hız göstergesi	•	•
Takometre	•	•
Islak fren diski soğutma yağı sıcaklığı	•	•
<b>Gruplanmış ve kolay anlaşılır uyarı lambaları</b>		
Tüm önemli fonksiyonlar için merkezi uyarı (3 seviye)	•	•
<b>Merkezi bilgi göstergesi</b>		
Otomatik çalıştırma öncesi kontroller	•	•
Saat	•	•
Saat ölçer	•	•
Çalışma bilgileri, kolay kullanılabilir menü	•	•
Sorun giderme teşhisi	•	•
<b>Dış</b>		
Ön çamurluk genişletmeleri ve arka çamurluklar	•	•
<b>Servis ve bakım</b>		
Elektrikli motor kaputu	•	•
Makine Takip Bilgi Sistemi MATRIS	•	•
Ön ızgaraya entegre servis platformu	•	•
Alet kutusu	•	•

## OPSİYONEL DONANIMLAR

	A35G	A40G
<b>Motor</b>		
Hava filtresi, ağır hizmet, EON	•	•
Motor ısıtıcı, 120 V, ABD	•	•
Motor ısıtıcı, 240 V	•	•
Motor ısıtıcı, dizel (Eberspächer)	•	•
Otomatik motor durdurma	•	•
Motor durdurma zamanlayıcı	•	•
Harici acil durum motor durdurma	•	•
Yakıt filtresi, ekstra	•	•
Yüksek motor rölanti devri	•	•

OPSİYONEL DONANIMLAR		
	A35G	A40G
<b>Lastikler</b>		
775/65R25	•	–
875/65R25	–	•
<b>Elektrik Sistemi</b>		
Farlar, LED	•	•
Uyarı flaşörü, LED	•	•
Çalışma lambaları, halojen	•	•
Çalışma lambaları, LED	•	•
Giriş aydınlatması	•	•
Hırsızlık önleme sistemi (pin kodu)	•	•
Arka görüş kamerası	•	•
Geri vites alarmı	•	•
CAN-BUS arayüzü, ekstra	•	•
<b>Kabin</b>		
Gürültü azaltma kiti (2000/14/EC uyumlu)	•	•
Bağlantı, operatör kılavuzu	•	•
Kabin ısıtma/havalandırma zamanlayıcı	•	•
Kabin ısıtıcı için kablo seti, 240 V	•	•
HEPA kabin hava filtresi	•	•
Bluetooth radyo kiti	•	•
Arka görüş aynaları, ayarlanabilir, elektrikle ısıtmalı	•	•
XXL emniyet kemeri, toplanamaz	•	•
Perdeler, yan camlar	•	•
Üniversal anahtar	•	•
Hava süspansiyonlu, ısıtmalı, tamamen ayarlanabilir koltuk	•	•
Operatör koltuğu için kolçak	•	•
Operatör koltuğu için başlık	•	•
Alçak profil kabin	•	•

OPSİYONEL DONANIMLAR		
	A35G	A40G
<b>Gövde</b>		
Gövde egzoz ısıtma	•	•
Ön sıçrama koruması, ekstra	•	•
Yan uzatma, 200 mm / 7,9 in	•	•
Yan uzatma, hafif malzeme	•	•
Arka kapak, üst uzantılı, bağlantı ile çalıştırma	•	•
Arka kapak, üst uzantılı, tel ile çalıştırma	•	•
Arka kapak, alt uzantılı	•	•
Aşınma plakaları, 450 HB	•	•
Alt gövde	•	•
<b>Güvenlik</b>		
Yangın söndürme sistemi	•	•
Üçgen reflektör	•	•
İlk yardım seti ve yangın söndürücü	•	•
Yangın söndürücü	•	•
Tekerlek takozları	•	•
<b>Servis ve bakım</b>		
Yağlama sistemi, standart makine	•	•
Yağlama sistemi, arka kapak	•	•
Yağlama hortumu, zemin seviyesinden gresleme	•	•
Alet kiti	•	•
<b>Diğerleri</b>		
Sibirya kiti -40°C	•	•
Soğuk iklim yağ kiti	•	•
CareTrack	•	•
Hızlı yakıt doldurma sistemi	•	•
Takviye ile çalıştırma konektörü, NATO tipi	•	•
Şasi uzantısı	•	•
Haul Assist Araç Üstü Tartım	•	•
Haul Assist - Lastik Basınç Gözetim Sistemi	•	•

## VOLVO OPSİYONEL DONANIM SEÇENEKLERİ

Yangın söndürme sistemi



Hızlı yakıt doldurma



Ağır hizmet tipi hava filtresi



Gövde Egzoz Isıtması



LED aydınlatma



Aşınma plakaları



Her ürün, her pazarda sunulmamaktadır. Sürekli gelişim politikamız kapsamında, teknik özellikleri ve tasarımları önceden bildirmeksizin değiştirme hakkımızı saklı tutuyoruz. Resimler, standart makine versiyonunda yer almayan, opsiyonel özellikler içerebilir.

# Sizin için çözümler

Endüstri lideri makinelerimiz, Volvo ile olan ilişkinizin yalnızca başlangıcıdır. Ortağınız olarak, çalışma süresini iyileştirmenize, üretkenliği artırmanıza ve maliyetleri düşürmenize yardımcı olacak geniş kapsamlı ek çözümler geliştirdik.

Ürün ve hizmetler portföyümüz, makinenizin performansını tamamlamak ve kârınızı artırmak üzere tasarlanmıştır. Basitçe söylemek gerekirse, bugün sektördeki en iyi garantileri ve teknolojik çözümleri sunuyoruz. Aşağıdakiler sadece örneklerin bazıları.  
Size en uygun seçeneği bulmak ve görüşmek için bayinizle irtibata geçin!



## Makinenizden en iyi verimi alın

Güvenilir ve verimli makineler elbette maliyetleri düşürmede, güvenliği artırmada ve üretkenliği en üst düzeye çıkarmada hayati bir rol oynasa da, en nihayetinde gerçekten farkı yaratan operatörün performansıdır. Operatörlerin Volvo Belden Kıрма Kaya Kamyonlarının tüm yeteneklerini ortaya çıkarmalarına yardımcı olmak için çeşitli eğitim girişimleri sunuyoruz.

## Çalışma Süresine bağlı kalın

CareTrack telematik sistemiyle makine çalışma süresini en üst düzeye çıkarın ve onarım maliyetlerini azaltın. Makinenizi kendiniz takip etmeyi seçin ya da bu takibi Active Care ile bize bırakın. Volvo Uptime Center, haftalık raporlar sağlayarak ve önleyici bakım eylemi gerekip gerekmediğini size bildirerek 7/24 makine takibi sağlayacaktır.



### Bakım maliyetleriniz kontrol altında

Planlı servis ile çalışma programınızda kalın ve mülkünüzü esnek bakım ve onarım anlaşmalarımız ile güvence altına alın.

### Saha verimliliğini en üst düzeye çıkarın

Volvo Site Simulation ile saha içi lojistiği daha verimli hale getirmenize ve ton başına maliyetinizi düşürmenize yardımcı olabiliriz. Kârlılığı en üst seviyeye taşımak için en iyi filo yapılandırması ve saha planlaması konusunda tavsiyeler alın.

### Orijinal Volvo Parçaları

Volvo garantisi ile desteklenen hazır temin edilebilir, test edilmiş ve onaylanmış parçalardan yararlanarak verimliliği ve makine çalışma süresini koruyun. Sadece orijinal Volvo parçaları kullanarak yatırımınızı koruyabilir, makine ömrünü uzatabilir ve uzun ömürlü performansı garanti edebilirsiniz.

**V O L V O**